

REGULAMIN GWARANCJI BAGAŻNIKI VETURO

GRUPA STEINHOF Sp z o. o. udziela gwarancji na okres **12 miesięcy** dla bagażników VETURO.

Gwarancja obejmuje wady powstałe podczas użytkowania bagażnika wyłącznie zgodnie z przeznaczeniem i załączoną instrukcją.

Gwarancja nie obejmuje uszkodzeń mechanicznych, wad powstałych w wyniku nieprawidłowej eksploatacji, przeciążenia czy błędnego montażu.

GRUPA STEINHOF Sp. z o. o. zastrzega sobie prawo do:

1. Naprawy wady/szkody w tym wymiany uszkodzonych elementów.
2. Wymiany towaru na nowy w przypadku gdy wady/szkody nie można usunąć.

Aby gwarancja była rozpatrzona bagażnik nie może nosić śladu przeróbek i modyfikacji.

Gwarancja ta nie obejmuje też szkód na pojeździe, urządzeniu elektrycznym lub ładunku użytkownika ani szkód na osobach trzecich i ich mieniu.

VETURO BIKE CARRIERS WARRANTY

GRUPA STEINHOF SP z o. o. provide a warranty up to **12 months** for VETURO bike carriers.

The warranty covers defects caused during the normal use of the bike carrier only in accordance with its intended use and the attached instructions.

The warranty does not cover mechanical damage, defects resulting from improper use, overload or incorrect assembly.

GRUPA STEINHOF SP. z o. o. reserves the right to:

1. Repair bike carrier including replacement of damaged components.
2. Replace the item if the damage or defect cannot be repaired.

Bike carrier could not show any signs of customer's modifications.

Warranty does not cover damage to the user's vehicle, electronic devices, cargo, or to any other person or property.

Veturo

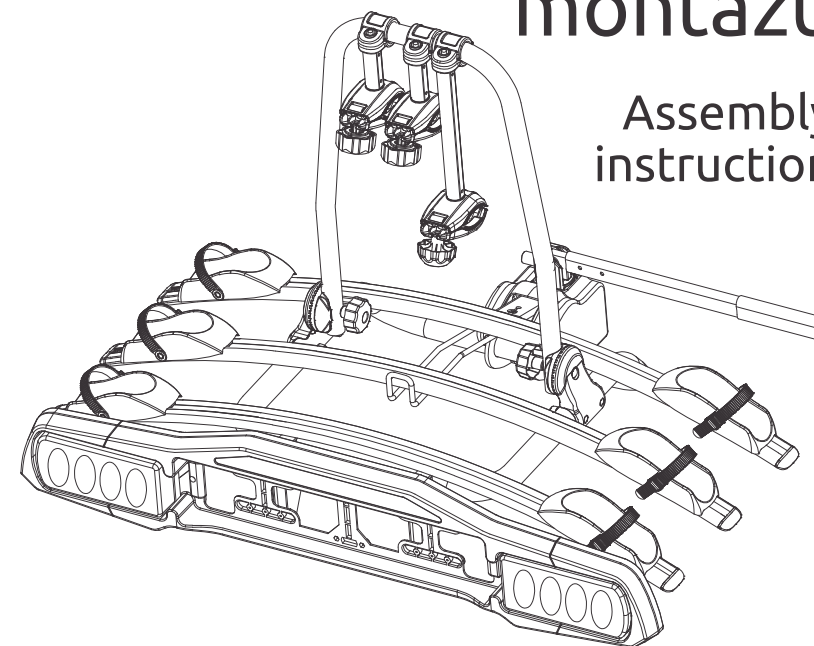
3

Bagażnik rowerowy

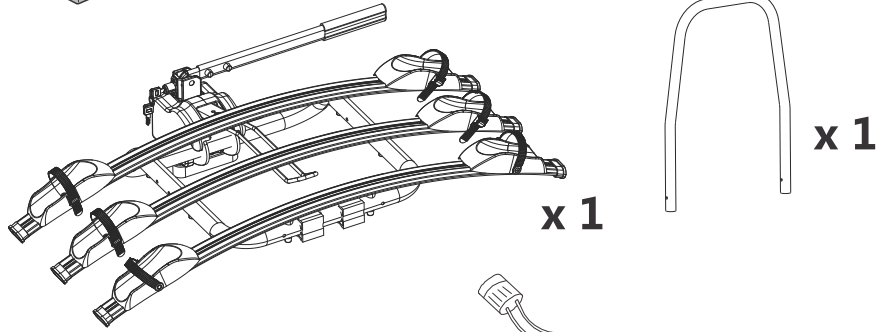
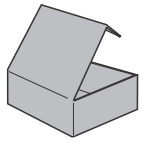
Bike carrier

Instrukcja montażu

Assembly instruction



SMB-VETURO 3



x 1

x 1

x 1

x 1



x 1

x 2



x 1

x 1

x 2

x 1



x 2

x 1

x 2

x 3

M6x70



x 4

x 4

x 4

x 4

Φ6x12x1

M6x47

M6



x 4

x 2

x 2

x 2

Φ6x12x2

M6

M6



x 4

x 2

x 6

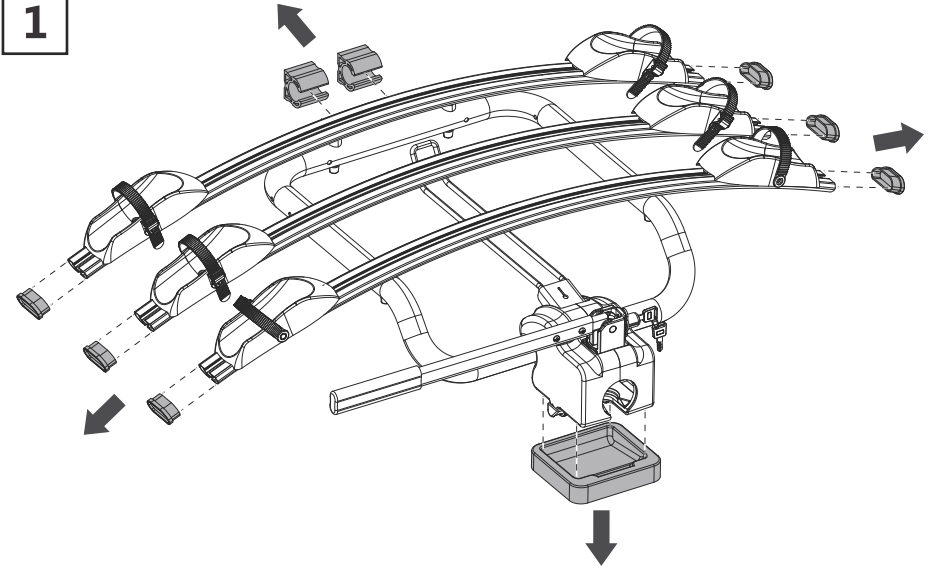
x 4

Φ6x16x1.5

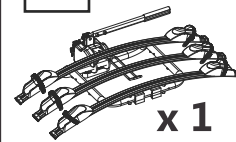
M6x75

M5x12

1



2



x 1



x 2



ST4.2x19

x 4



x 2



x 4



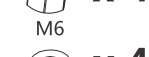
x 4



x 4

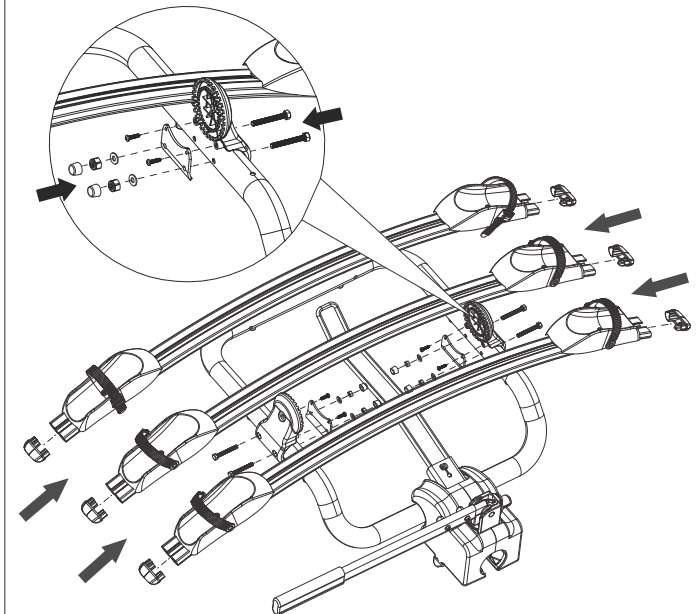


x 4

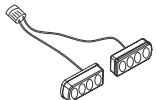
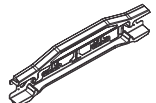





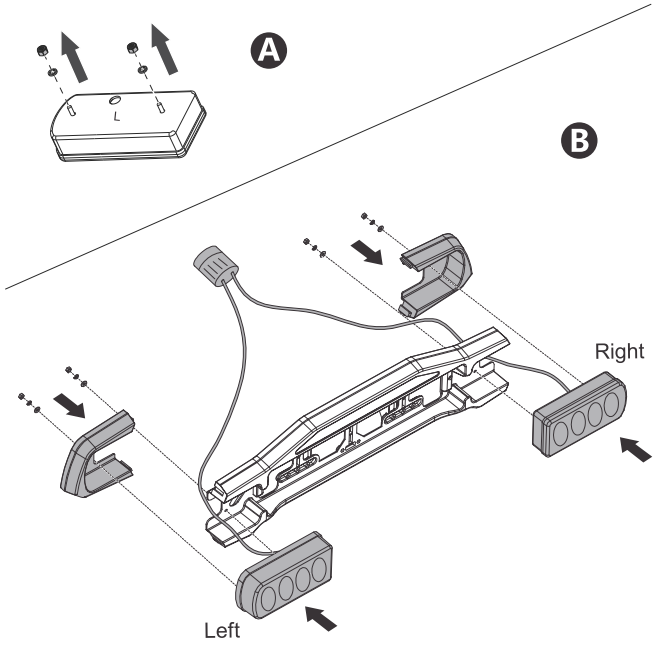
x 4

Φ6x12x2



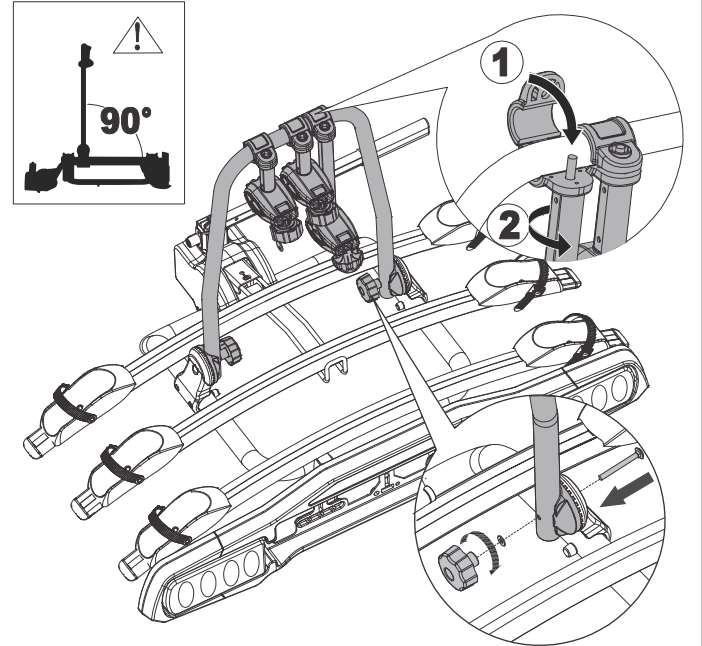
3

-  x 1
-  x 1
-  x 1
-  x 1
-  x 4








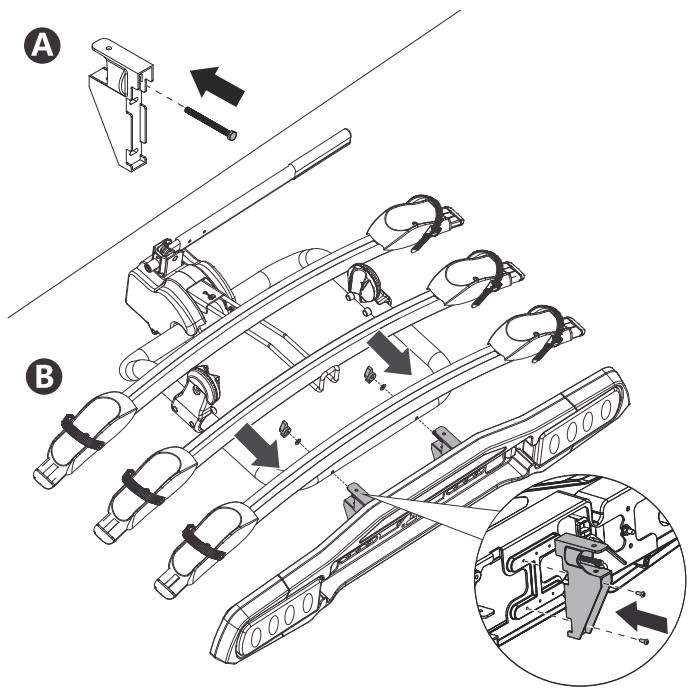
5

-  x 1
-  x 2
-  x 2
-  x 2
-  x 2
-  x 2
-  x 1

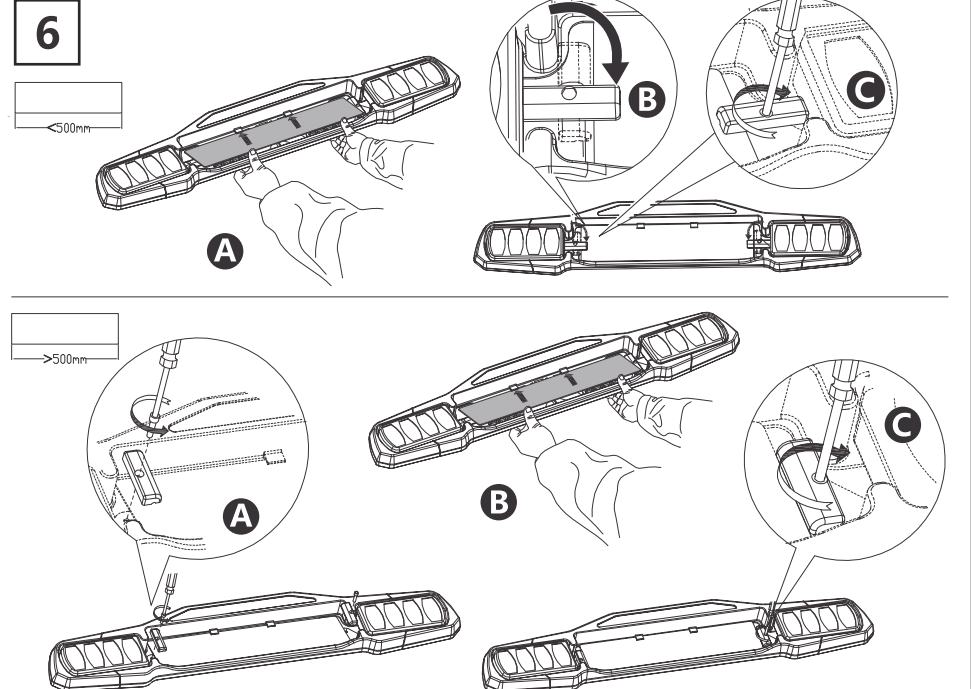


4

-  x 2
-  x 2
-  x 2
-  x 2
-  x 4

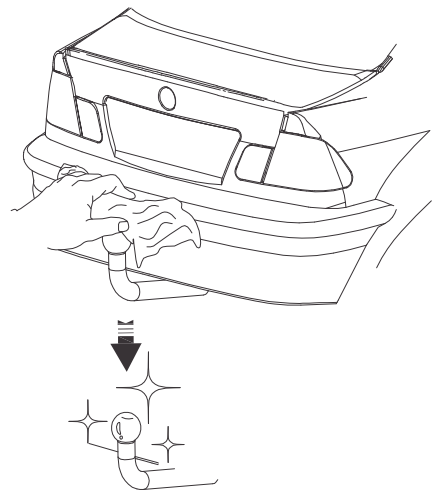


6



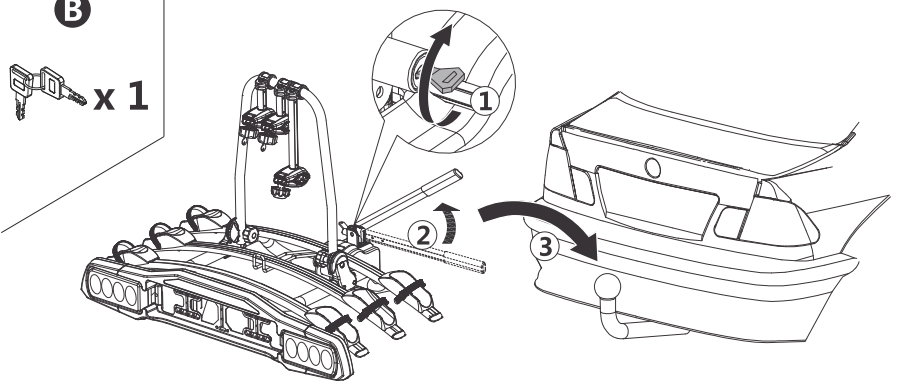
7

A

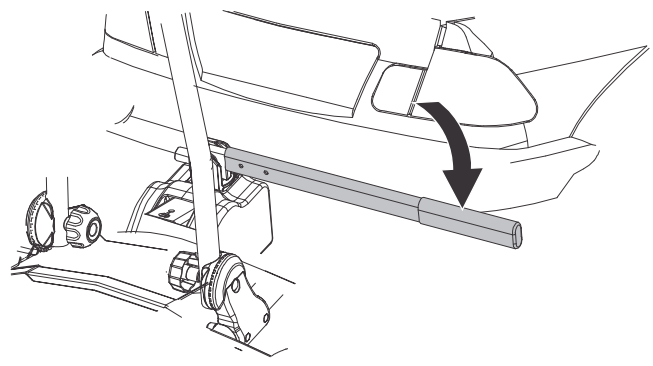


B

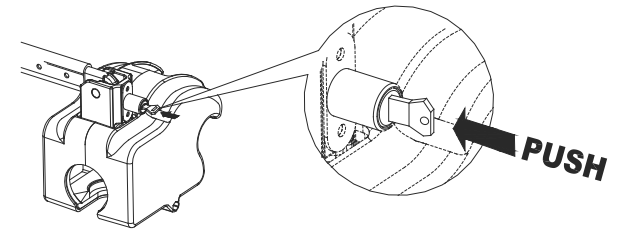
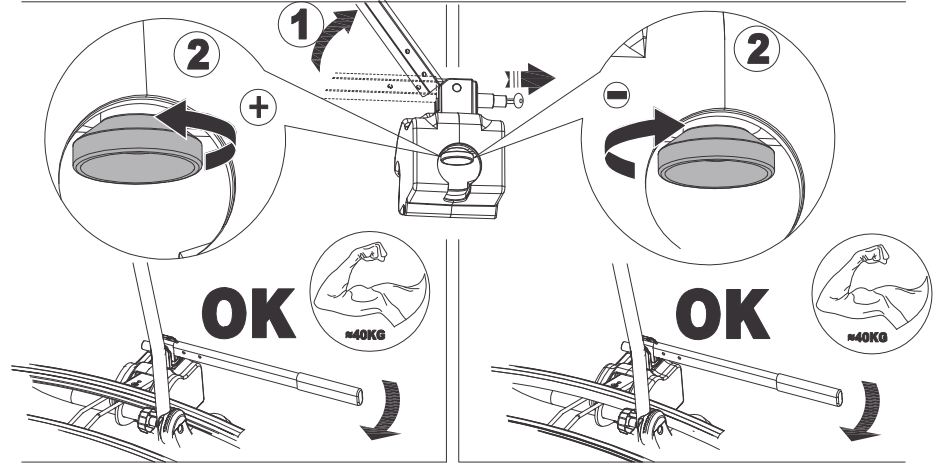
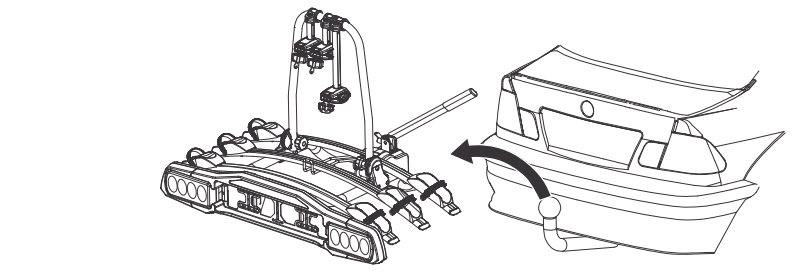
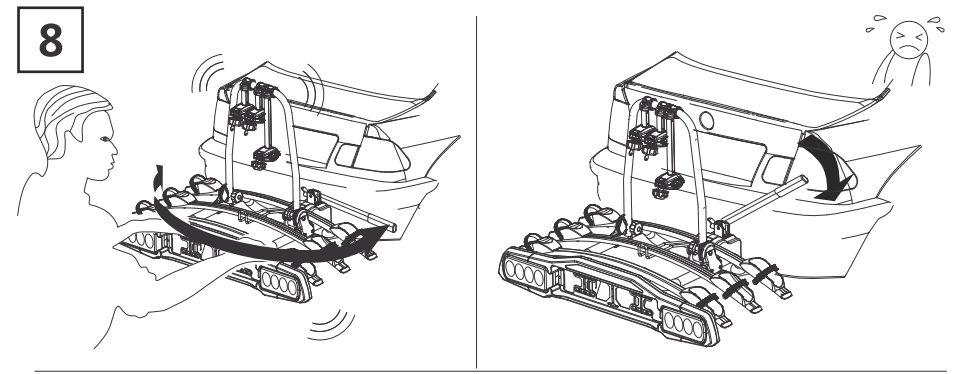
Key x 1



C

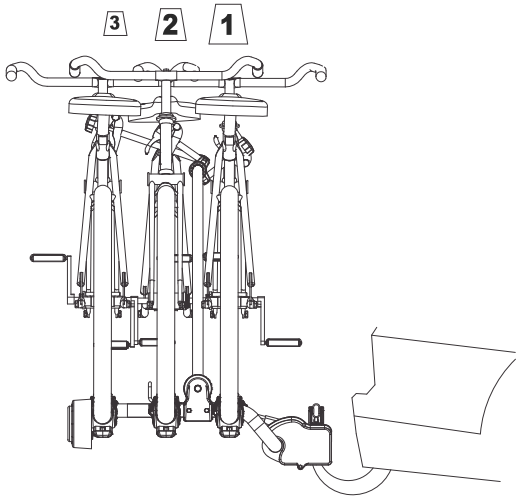
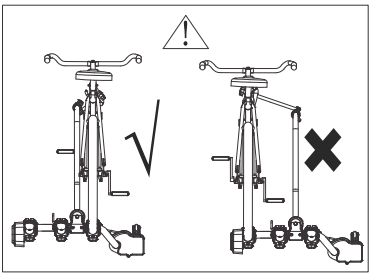
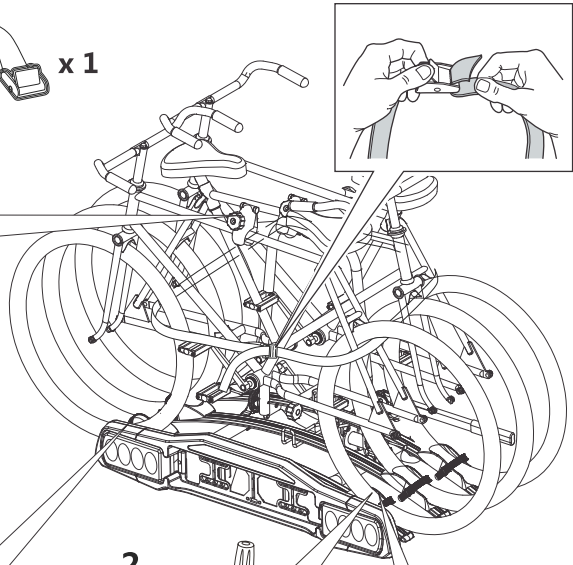
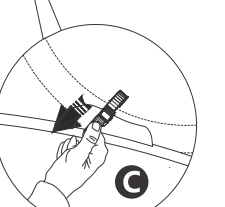
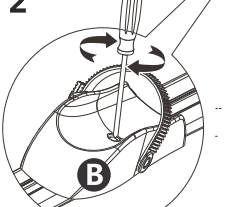
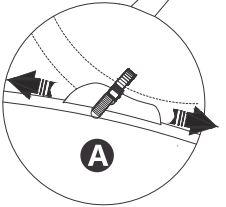
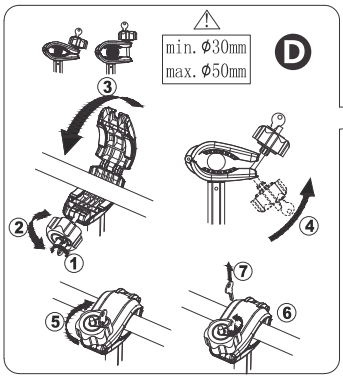





8



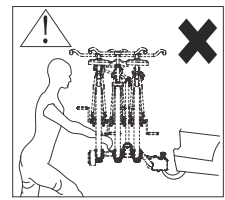
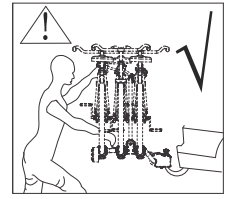
9

x 1  x 1 



- 1**  =15kg MAX
- 2**  =15kg MAX
- 3**  =15kg MAX

10



 **≈40KG**

